



Optimiza tu zona de estudio con la silla de escritorio juvenil **Olivia**, la combinación perfecta entre estética nórdica y ergonomía avanzada.

Gracias a su innovador sistema de brazos abatibles a 90°, podrás guardarla totalmente bajo el escritorio, optimizando el espacio y manteniendo el orden visual en habitaciones compactas. Su respaldo de rejilla técnica transpirable y el asiento acolchado de alta densidad garantizan la frescura y el soporte lumbar necesarios para largas jornadas de trabajo. Con una estructura en blanco puro y acabados en gris, es la solución ideal para quienes buscan un diseño luminoso, funcional y moderno que potencie su rendimiento diario.

---

**Olivia**8032  
FS 8032 BLGR

## Dimensiones

Altura: 93cm - 100cm

Anchura: 61cm

Profundidad: 58cm

Altura del asiento: 47cm - 54cm

Ancho asiento: 49cm

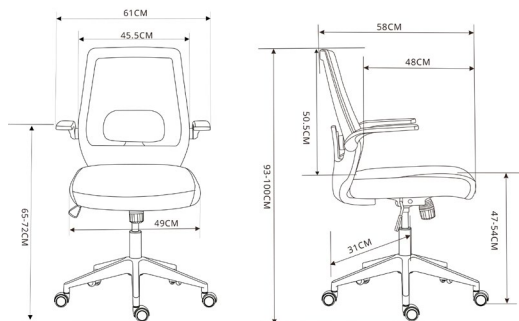
Ancho respaldo: 45,5cm

Altura de brazo: 65cm - 72cm

Peso bruto: 9,8 kg

Peso Neto: 9,0 kg

Peso máximo: 120 kg



## Materiales

### Base y estructura:

Nylon blanco  
100% reciclable.

### Reposabrazos:

Nylon blanco  
100% reciclable.

### Zona lumbar:

Textil malla  
100% reciclable.

### Adaptador barra:

Nylon blanco  
100% reciclable.

### Asiento:

Textil malla  
100% reciclable.

## Opciones de color y acabados.

Disponible en 2 colores.

## Consejos de mantenimiento

Limpiar con un paño húmedo y secar minuciosamente.  
No usar productos abrasivos.

## Características

Regulable en altura: **Si**

Respaldo abatible: **No**

Reposacabezas: **No**

Asiento acolchado: **Si**

Apoyabrazos: **Si, abatibles**

## Base



Base BLANCA

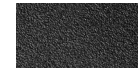


Base NEGRA

## Acabados en plástico



Plástico Blanco



Plástico Negro

## Medidas embalaje

Longitud L: 28m  
Ancho A: 61cm  
Alto H: 62cm



## Ruedas

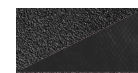


Ruedas especiales parquet  
(Premium)

## Acabado tapizado



Textil malla GRIS  
FS 8032 **BLGR**  
8437018399314



Textil malla NEGRO  
FS 8032 **NG**  
8437018399321

## Categoría

Silla Juvenil / Oficina

## Garantía

3 años por defectos de fabricación. Cualquier desperfecto derivado de un trato no adecuado del producto quedará eximido de la garantía.

